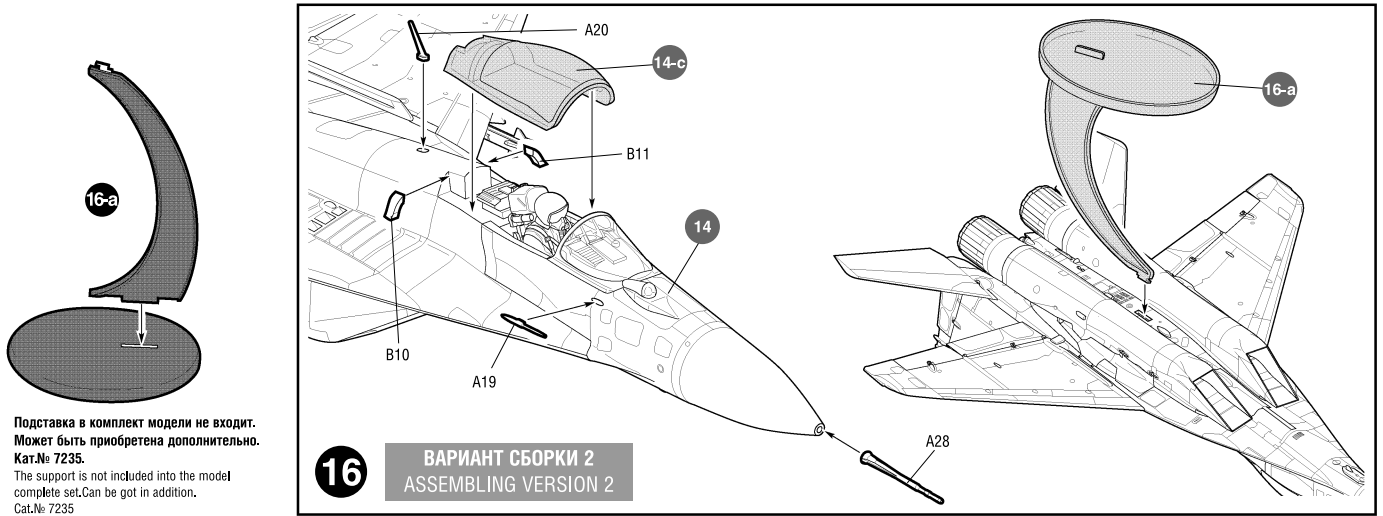
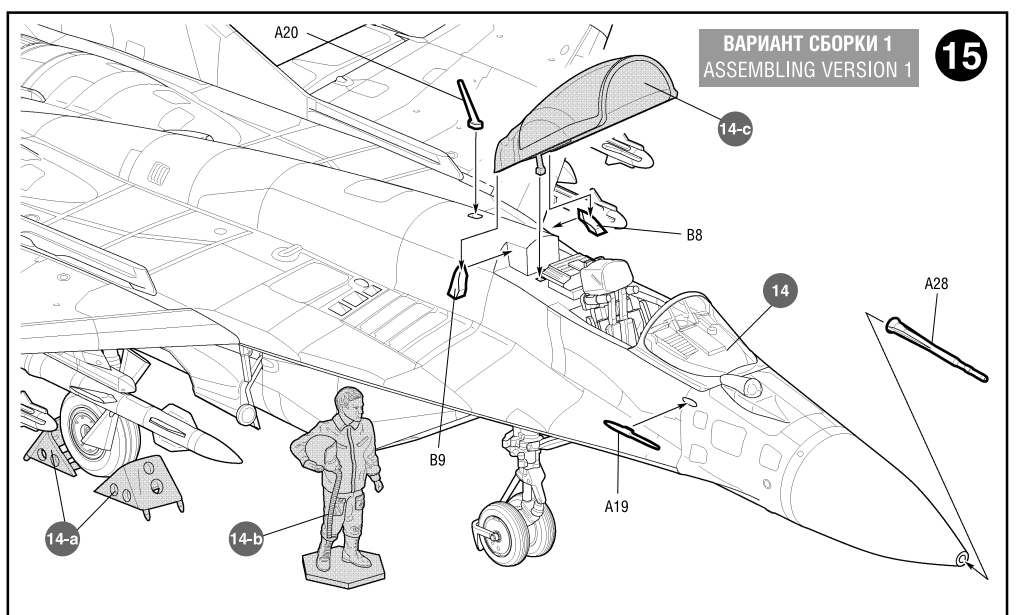
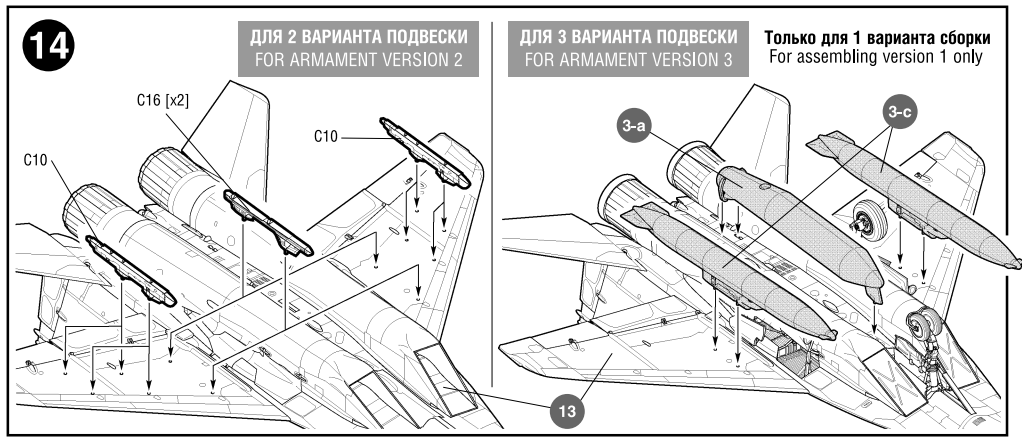
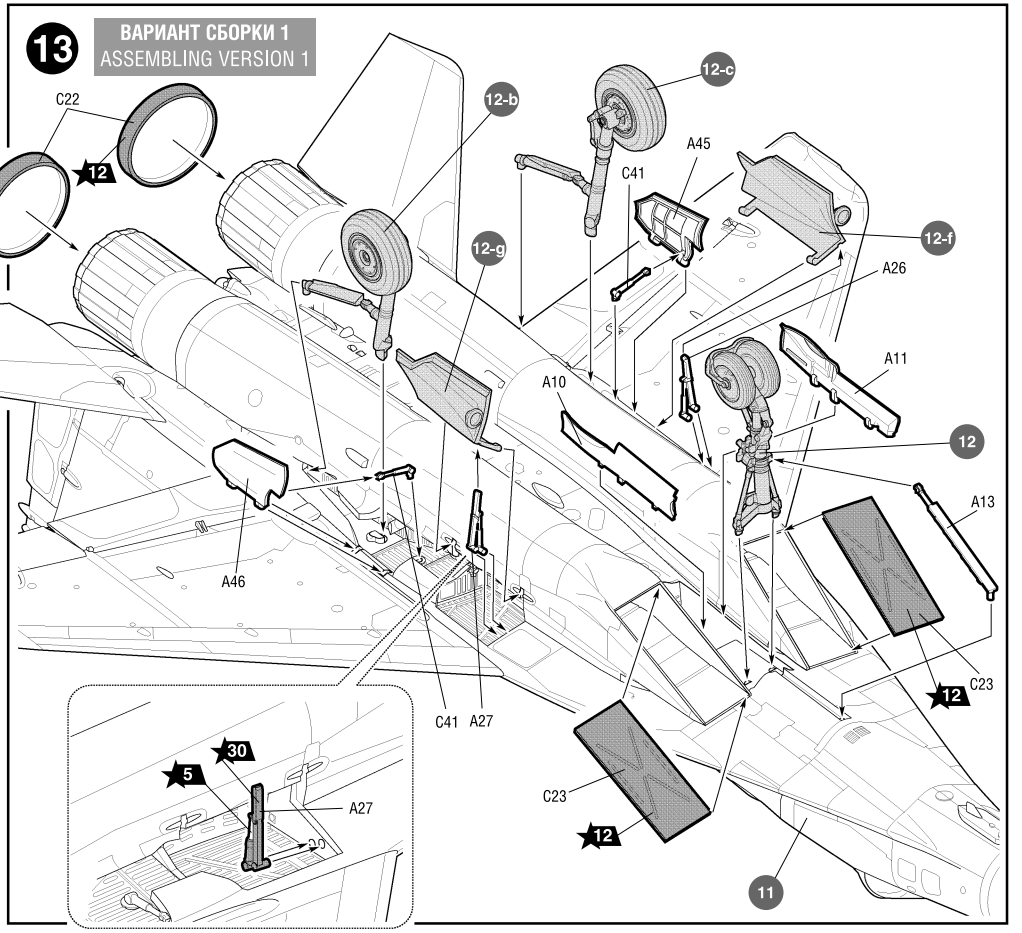
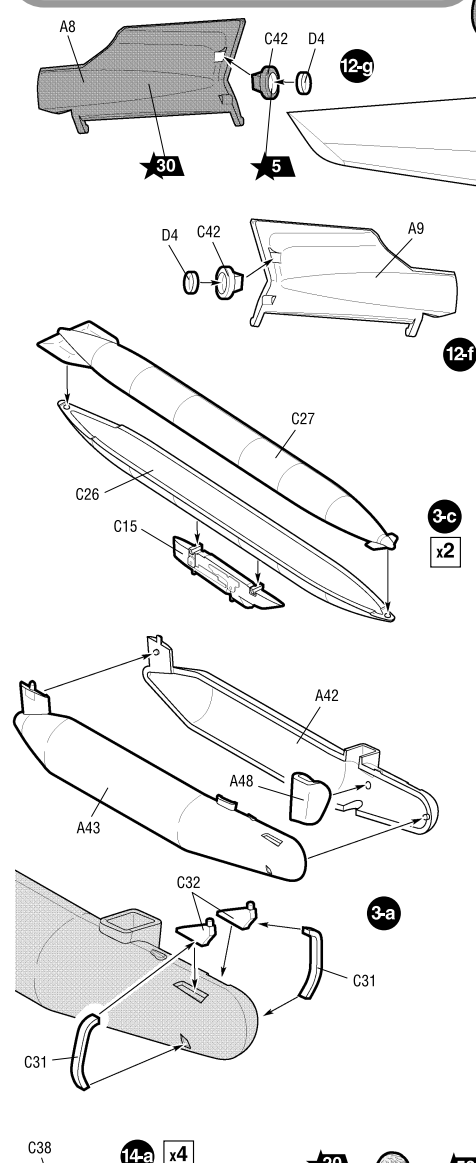
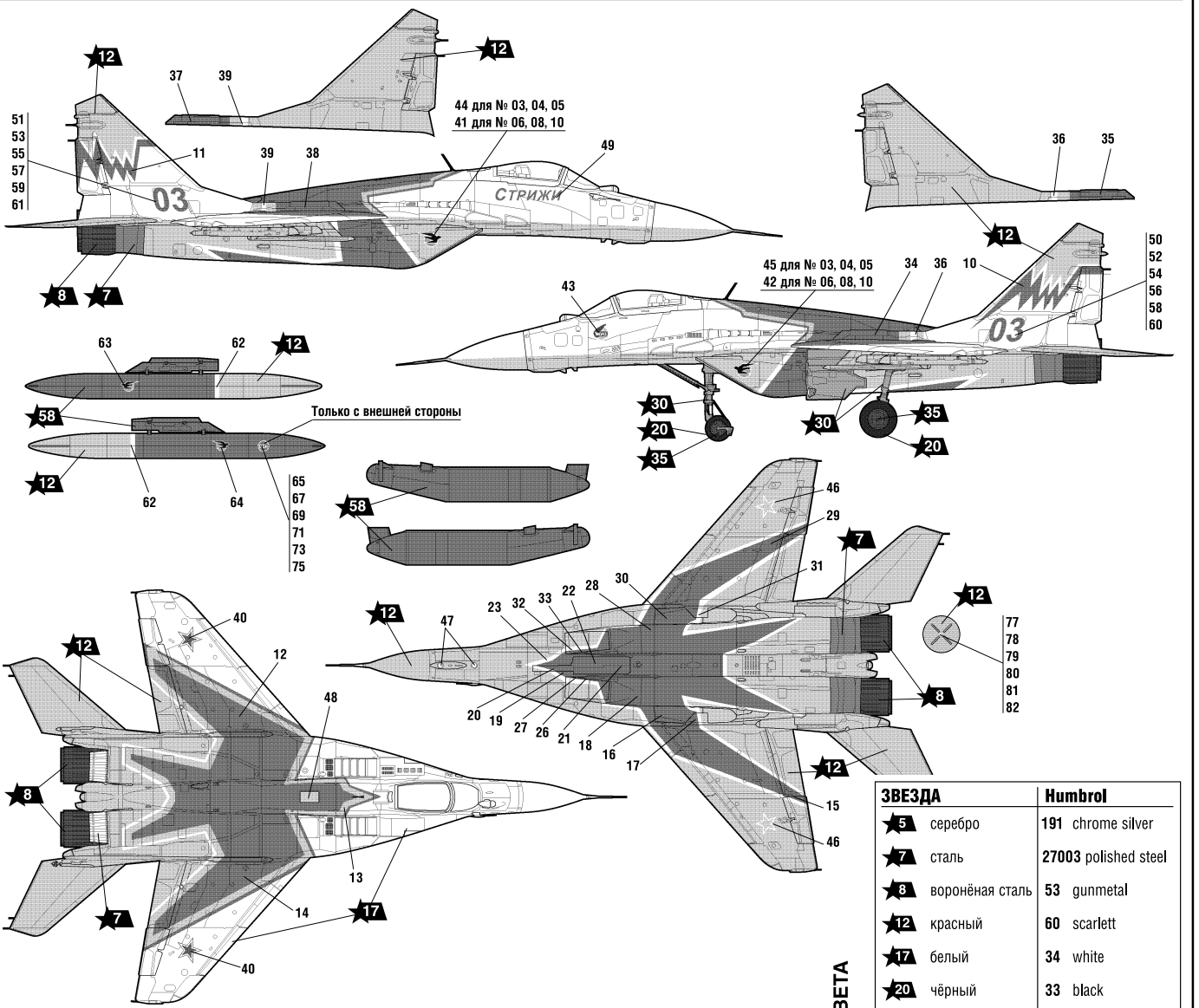


Любые модели и красочный каталог предприятия «ЗВЕЗДА» вы можете приобрести по почте, прислав заявку по адресу:
 141730, Московская область, г. Лобня, ул. Промышленная, д.2, ООО «ЗВЕЗДА»
 www.zvezda.org.ru

СОХРАНИТЕ ЭТОТ КУПОН ДЛЯ ВОЗМОЖНЫХ ОБРАЩЕНИЙ



ОКРАСКА МОДЕЛИ THE MODEL PAINTING



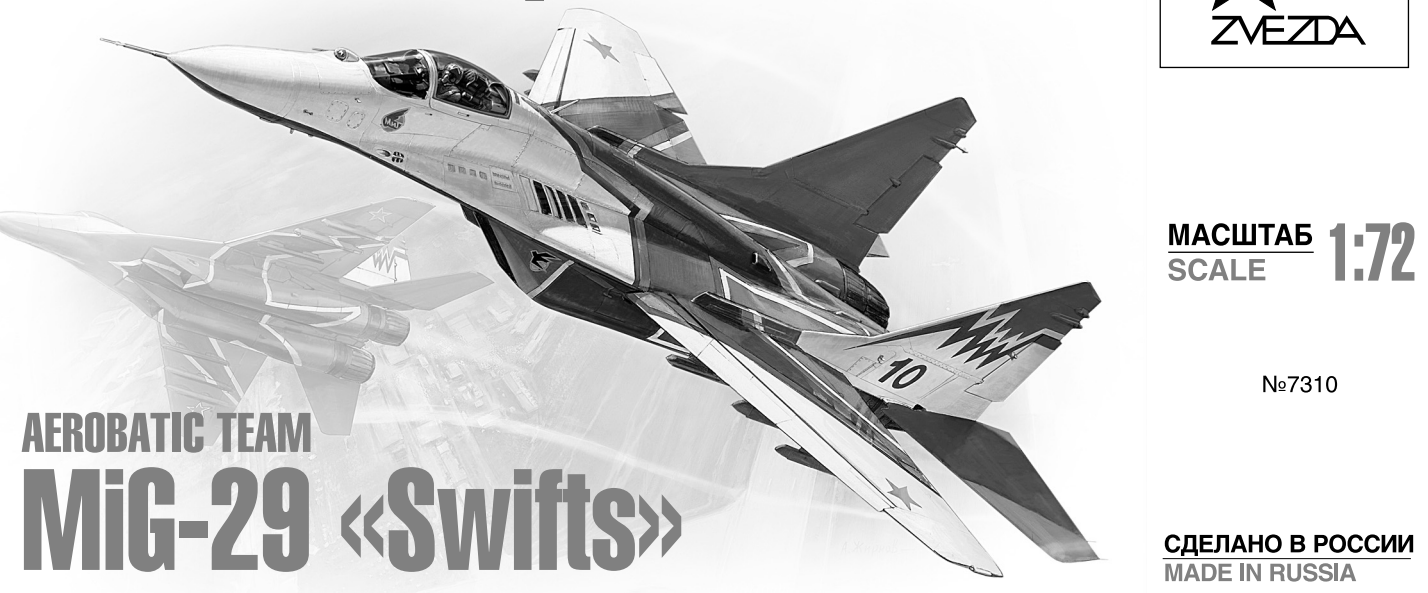
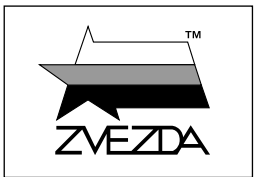
ИСПОЛЬЗОВАНИЕ СДВИЖНЫХ КАРТИНОК (ДЕКАЛЕЙ). DIRECTIONS FOR APPLYING THE DECALS

1. Peel the decal from the backing paper.
2. Soak the decal in water for ~30 seconds.
3. Apply the decal to the model surface.
4. Dry the decal with a cloth.

ИСПОЛЬЗУЕМЫЕ ЦВЕТА THE COLORS USED

ЗВЕЗДА	Хумболт
5	191 chrome silver
7	27003 polished steel
8	53 gunmetal
12	60 scarlett
17	34 white
20	33 black
30	129 gull grey
31	125 dark grey
35	117 US light green
53	61 flesh
55	116 dark green
55	15 midnight blue

МиГ-29 «Стрижи» АВИАЦИОННАЯ ГРУППА ВЫСШЕГО ПИЛОТАЖА



МАСШТАБ SCALE 1:72

№7310

СДЕЛАНО В РОССИИ MADE IN RUSSIA

МиГ-29 по праву считается лучшим легким истребителем мира, что в сочетании с мастерством пилотов позволяет творить настоящие чудеса в небе, вызывая восхищение зрителей на авиасалонах всего мира. «Стрижи» бывали с визитами в Финляндии, Германии, Швеции, Бельгии, Италии, Малайзии, Таиланде, где ими были продемонстрированы высочайшее летное мастерство и достижения российского авиационного искусства.

MiG-29 is rightfully considered the best lightweight fighter, and being combined with the skills of pilots help to work wonders in the sky, exciting general admiration of the public at the air shows all over the world. Visited Finland, France, Germany, Sweden, Belgium, Italy and Malaysia "Swifts" team showed the ultra-high flying skill and the achievements of the Russian aircraft industry.

ВНИМАНИЕ! Сборку и окраску модели следует проводить в хорошо проветриваемом помещении вдали от источников огня.

Сборку модели производите согласно схеме. Для удобства каждая деталь на сборочной схеме обозначена номером, соответствующим номеру на литниковой рамке.

Детали следует отделять от литников ножом или другим режущим инструментом (соблюдая осторожность при работе с острыми предметами). Места среза деталей зачистите ножом или наждачной бумагой.

Модель рекомендуется окрашивать специальными красками для пластиковых моделей, выпускаемыми предприятием «ЗВЕЗДА».

Приступая к сборке модели, заранее ознакомьтесь со схемой окраски.

Перед окраской модель рекомендуется обезжирить, например, мыльным раствором и тщательно просушить.

Краски и клей в комплект не входят.

Для сборки модели рекомендуется использовать клей, выпускаемый предприятием «ЗВЕЗДА».

Используйте минимальное количество клея. Избегайте его попадания на окрашенные поверхности модели.

ВНИМАНИЕ!

ATTENTION - Useful advice! Study the instructions carefully prior to assembly. Remove parts from frame with a sharp knife or a pair of scissors and trim away excess plastic. Do not pull off parts. Assemble the parts in numerical sequence. Use plastic cement ONLY and use cement sparingly to avoid damaging the model. Paint small parts before detaching them from frame. Remove paint where parts are to be cemented.

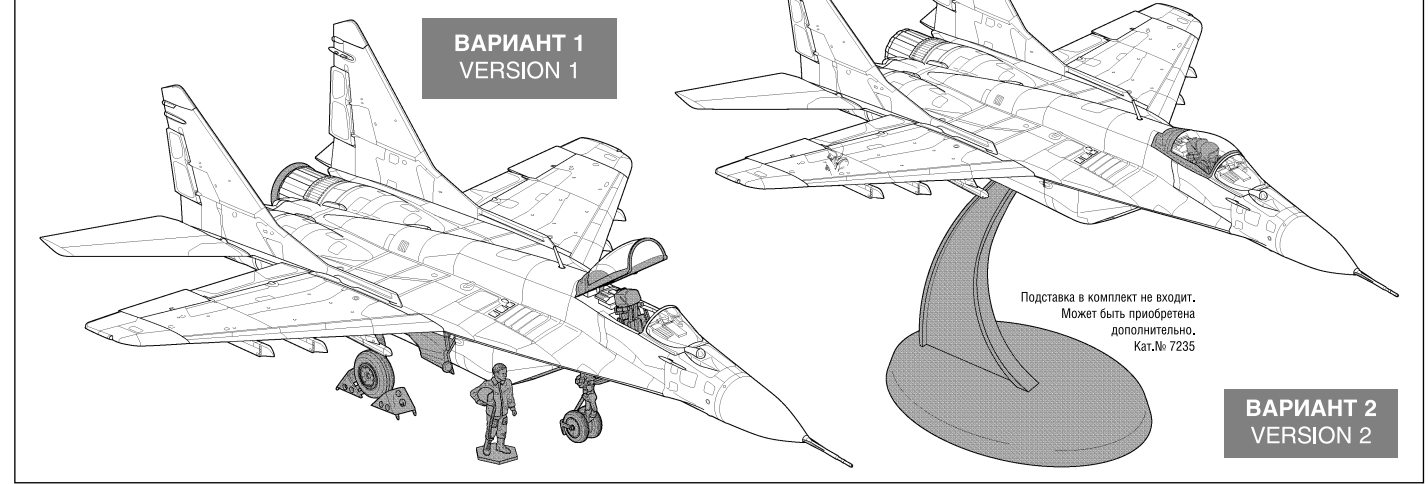
ACHTUNG - Ein nützlicher Rat! Vor der Montage die Zeichnung aufmerksam studieren. Die einzelnen Montageteile mit einem Messer oder einer Schere vom Spritzling sorgfältig entfernen. Eventuelle Grate werden mit einer Klinge oder feinem Schmirgelpapier beseitigt. Keinesfalls die Montageteile mit den Händen entfernen. Bei der Montage der Tafelnumerierung folgen. Die Nummer der schon montierten Teile auf dem Spritzling ankreuzen. Bitte nur Plastikklebstoff verwenden.

ATTENZIONE - Consigli utili! Prima di iniziare il montaggio, studiare attentamente il disegno. Staccare con molta cura i pezzi dalle stampate, usando un tagliabalsa oppure un paio di forbici e togliere con una piccola lima o con carta vetro fine eventuali sbavature. Mai staccare i pezzi con le mani. Montarli seguendo l'ordine della numerazione delle tavole. Pintar las piezas pequeñas antes de separarlas de la bandeja. Retirar la pintura de los lugares por donde se deban pegar las piezas.

ATENCION - Consejos útiles! Estudiar las instrucciones cuidadosamente antes de comenzar el montaje. Separar las piezas de las bandejas con un cuchillo afilado o un par de tijeras, y retirar el exceso de plástico o rebaba. No arrancar las piezas en un par de tijaseras, y retirar el exceso de plástico o rebaba. No arancar las piezas en un par de tijaseras, y retirar el exceso de plástico o rebaba. No arancar las piezas en un par de tijaseras, y retirar el exceso de plástico o rebaba. Utilizar SOLAMENTE pegamento para plástico y en poca cantidad para evitar que se dane el modelo. Pintar las piezas pequeñas antes de separarlas de la bandeja. Retirar la pintura de los lugares por donde se deban pegar las piezas.

ATTENTION - Conseils utiles! Avant de commencer le montage, étudier attentivement le dessin. Détacher avec beaucoup de soin les morceaux des moules en usant un massicot ou bien un pair de ciseaux et couper avec une petite lame ou avec de papier de vitre fin ébarbages éventuels. Jamais détacher les morceaux avec les mains. Monter les en suivant l'ordre de la numération des tables. Eliminer de la moule le numéro de la pièce qui vient d'être montée, en le bifant avec une croix. Employer seulement de la colle pour polystyrol.

ВАРИАНТЫ СБОРКИ МОДЕЛИ THE MODEL ASSEMBLING VERSIONS



ВАРИАНТ 2 VERSION 2

