



## РУКОВОДСТВО ПО ЭКСПЛУАТАЦИИ

### СТАЙЛЕР ДЛЯ ВОЛОС

Модель: SA-4520P

Артикулы: SA-4520P, SA-4520BP



- Мощность: 45 Вт
- Совмещает функции плойки, плойки-гофре и выпрямителя
- Быстрое и легкое переключение между функциями
- Керамическое покрытие
- Пластины 30\*105 мм, диаметр 30 мм
- Быстрый нагрев до 200 градусов
- Световой индикатор работы
- Общая длина шнура питания 1,9 м
- Параметры электросети: 220-240В ~50/60 Гц

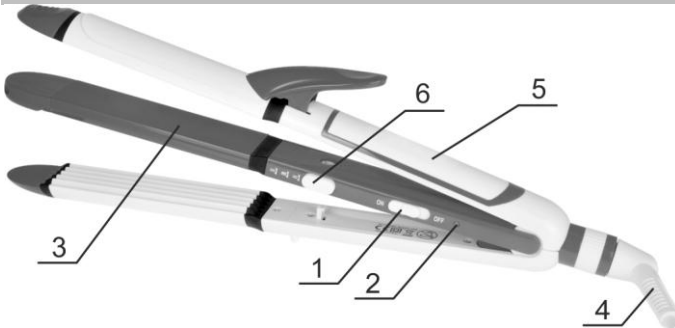
#### ПРЕДНАЗНАЧЕНИЕ ПРИБОРА

Данный прибор предназначен для укладки волос с помощью воздействия высокой температуры на структуру волос.

## МЕРЫ ПРЕДОСТОРОЖНОСТИ

- Перед первоначальным включением проверьте, соответствуют ли технические характеристики изделия, указанные на упаковке, параметрам электросети.
- Используйте прибор только в бытовых целях в соответствии с данной инструкцией по эксплуатации. Не используйте прибор вне помещений.
- Запрещается включать прибор влажными руками.
- Не ставьте прибор на горячие поверхности, а также вблизи источников тепла.
- Не переносите выпрямитель, взявшись за шнур или петельку для подвешивания.
- Всегда отключайте устройство от электросети перед очисткой или если Вы его не используете.
- Во избежание поражения электрическим током и возгорания, не погружайте прибор в воду или другие жидкости. Если это произошло, не беритесь за изделие, немедленно отключите его от электросети и обратитесь в сервисный центр для проверки.
- Не используйте прибор с поврежденным шнуром питания и/или вилкой. Не пытайтесь также самостоятельно отремонтировать устройство. При неполадках или для замены принадлежностей обращайтесь в авторизованный сервисный центр.
- Следите, чтобы шнур питания не касался острых кромок и горячих поверхностей.
- Максимальное время непрерывной работы прибора составляет 10 минут.
- Не оставляйте включенный прибор без присмотра!

## ОПИСАНИЕ ПРИБОРА



1. Кнопки включения/выключения
2. Индикатор работы
3. Нагревающаяся часть прибора (щипцы)
4. Шарнир для защиты шнура от перекручивания
5. Корпус (ручка) прибора
6. Переключатель функций (гофрирование / плойка / выпрямление)

## РАБОТА

- Размотайте шнур питания.
- Подключите прибор к электросети
- Подождите несколько минут, чтобы пластины нагрелись.
- 2• Разделите волосы на небольшие пряди.

- Для выпрямления: зажмите прядь между пластинами и проведите 2-4 раза от корней до кончиков волос. Для создания рисунка «гофре» используйте прибор с открытыми пластинами гофре, для создания крупных волн – функцию плойки.
- Не расчесывайте волосы сразу же после выпрямления, подождите, пока они остынут.
- После окончания работы отключите прибор от электросети.
- **ВНИМАНИЕ! Не оставляйте прибор включенным, если не собираетесь его использовать!**
- Если прибор не включается или работает некорректно, обратитесь в авторизованный сервисный центр для диагностики и ремонта. Список сервисных центров Вы можете найти в гарантийном талоне, прилагаемом к прибору.

## УХОД И ХРАНЕНИЕ

- Перед тем, как убрать прибор на хранение, дайте ему полностью остыть.
- Ни в коем случае не мойте прибор под проточной водой. При необходимости протрите снаружи корпус сначала мягкой влажной тканью, а затем вытрите насухо.
- Не применяйте жёсткие щётки и абразивные чистящие вещества для очистки прибора.
- Прибор должен храниться в закрытых помещениях в условиях, исключающих возможность воздействия влаги и резких колебаний температуры.

## РЕМОНТ И ВОССТАНОВЛЕНИЕ

Если ваш прибор не работает или работает ненадлежащим образом, обратитесь в авторизованный сервисный центр за консультацией или ремонтом. Список авторизованных сервисных центров указан в гарантийном талоне и на сайте **sakura-dt.com**

1. Гарантия действует при пользовании прибором в строгом соответствии с инструкцией по эксплуатации и соблюдению правил и требований безопасности.
2. Гарантия не включает в себя техническое обслуживание, установку и настройку прибора на дому у владельца, а также не распространяется на естественный износ изделия.
3. Гарантия не распространяется на:
  - технику с механическими повреждениями;
  - нарушения правил эксплуатации, неправильную установку, сборку, транспортировку;
  - последствия воздействия стихийных бедствий (молния, пожар, наводнение и т.д.);
  - ремонт и внесение изменений в конструкцию неуполномоченными лицами;
  - попадание внутрь прибора посторонних предметов, веществ, насекомых;
  - использование прибора в профессиональных целях;
  - Повреждения вследствие подключения прибора к питающим сетям с параметрами, не соответствующим техническим данным прибора;
  - расходные материалы, аксессуары.

## КОМПЛЕКТАЦИЯ

Стайлер для волос	1 шт.
Инструкция по эксплуатации	1 шт.
Гарантийный талон	1 шт.

## ТЕХНИЧЕСКИЕ ХАРАКТЕРИСТИКИ

Параметры электросети:	220–240 В ~50/60 Гц
Потребляемая мощность:	45 Вт

Производитель WENZHOU HONGGUAN  
INTERNATIONAL TRADE CO.,LTD  
Адрес:RM1603-1604,GUOGUANG BUILDING,  
HUO CHE ZHAN QIAN EAST  
ZONE,WENZHOU, CHINA (Китай)  
Импортер: SAKURA ELECTRONICS GROUP  
(ООО "Сакура Электроникс Групп")  
Адрес: 630088, Российская Федерация,  
Новосибирск, Северный проезд, 7.



[www.sakura-dt.com](http://www.sakura-dt.com)

Дата производства: 08-2019  
Срок службы прибора – 5 лет