



РУКОВОДСТВО ПО ЭКСПЛУАТАЦИИ

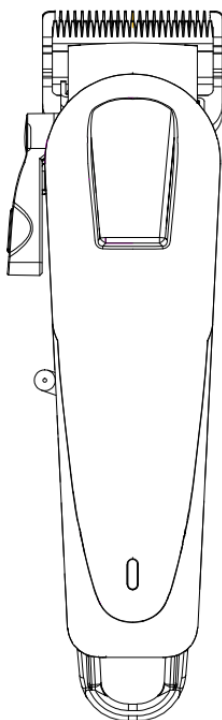
---

## ИНСТРУКЦИЯ ПО ЭКСПЛУАТАЦИИ

### МАШИНКА ДЛЯ СТРИЖКИ ВОЛОС

Модель: SA-5179 Professional

Артикул: SA-5179BK, SA-5179BL



**Регулировка длины стрижки 3-12 мм**

**4 насадки-гребня**

**Острое лезвие из углеродистой стали**

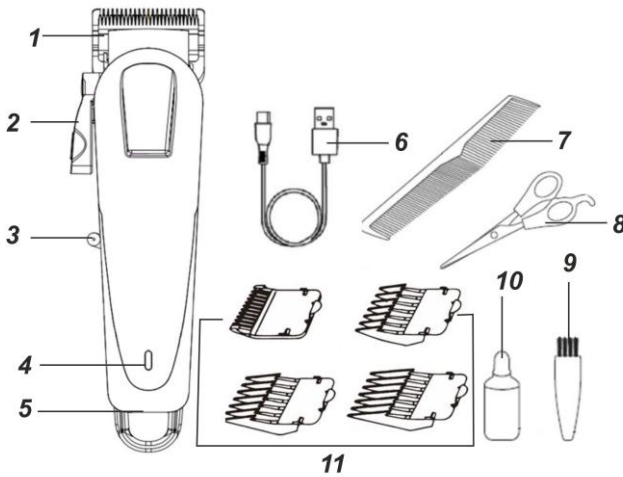
**Работа от аккумуляторов Li-Ion, зарядка через USB**

**Возможность использовать во время зарядки**

## МЕРЫ ПРЕДОСТОРОЖНОСТИ

- Используйте прибор только в бытовых целях в соответствии с инструкцией по эксплуатации.
  - Не храните прибора и не заряжайте аккумулятор при температуре ниже 5° и выше 35°С, а также под прямыми солнечными лучами и в помещениях с высокой влажностью.
  - Для зарядки аккумулятора пользуйтесь USB кабелем, входящим в комплект.
- Во избежание поражения электрическим током и возгорания, не погружайте прибор в воду или другие жидкости. Если это произошло, не беритесь за изделие, немедленно отключите его и обратитесь в сервисный центр для проверки.
- Не тяните, не скручивайте и не перегибайте шнур электропитания.
  - Не протирайте прибор растворителем, бензином или спиртом. Воспользуйтесь тканью, смоченной в мыльной воде.
  - Всегда отключайте прибор перед очисткой или если Вы его не используете.
  - Держите прибор в недоступном для детей месте.
  - Не пытайтесь самостоятельно ремонтировать устройство. При неполадках или для замены принадлежностей обращайтесь в авторизованный сервисный центр.
  - При утилизации прибора, аккумулятор нужно вынуть и сдать на утилизацию отдельно.
  - **ВНИМАНИЕ! Не стригите машинкой животных.**
  - Не используйте машинку на пораненной (или раздражённой) коже и при дерматологических заболеваниях.
  - Помните, что время непрерывной работы прибора составляет не более 10 минут.

## ОПИСАНИЕ ПРИБОРА



- 1 – лезвия
- 2 – рычаг для настройки высоты лезвий
- 3 - кнопка включения
- 4 - световой индикатор уровня заряда
- 5 – гнездо для подключения USB кабеля
- 6 – USB кабель
- 7 – расческа
- 8 – ножницы
- 9 – щеточка для очистки (кисточка)
- 10 – масло для смазки
- 11 – гребни на 3/6/9/12 мм

## РАБОТА ПРИБОРА

### • ЗАРЯДКА АККУМУЛЯТОРНОЙ БАТАРЕИ

- Данная модель работает от встроенных аккумуляторов Li-Ion (3.7V 2000mAh).
- Заряда аккумулятора в течение 2,5-3 часов хватает примерно на 3-4 часа работы машинки.
- **Не храните аккумулятор в помещениях, где температура выходит за рамки +5+35°C!**
- **Для зарядки используйте кабель, входящий в комплект поставки!**
- **Разрешается использовать данную модель для стрижки во время зарядки.**

### • ИСПОЛЬЗОВАНИЕ

- Перед началом работы устройства снимите защитную крышку с лезвий прибора и убедитесь, что между зубьями лезвий нет масла.
- Установите необходимую насадку для стрижки – для стрижки на 3 / 6 / 9 / 12 мм. С помощью бокового рычажка можно регулировать длину среза волос с точностью до 0,5 мм.
- Тщательно расчешите волосы, чтобы распутать все волосяные узлы.
- Оберните шею полотенцем, чтобы состриженные волосы не падали за воротник.
- Включите машинку и посмотрите на ход лезвий, они должны беспрепятственно передвигаться.
- Выполняйте стрижку по сухим волосам, т.к. при этом легче контролировать длину волос и качество стрижки.
- Медленно перемещайте машинку против роста волос, чтобы добиться более ровной стрижки. Не пытайтесь ускорить процесс стрижки!

- Для освобождения застрявших волос быстро переведите регулятор из нижнего положения в верхнее несколько раз. Применение данной операции после каждого использования машинки позволит Вам избавиться от остатка волос между лезвий.

### СОВЕТЫ ПО СТРИЖКЕ



Рис.1

Рис.2

Рис.3

Рис.4

Рис.5

Рис.6

Рис.7

- Установите насадку.
- Расположив машинку зубчиками вверх, начинайте стричь волосы в центре головы у основания шеи (рис.1).
- Во время работы постепенно поднимайте машинку вверх вдоль затылка (рис.2). Продолжайте обработку шеи и затылка в направлении снизу вверх до верхних кончиков ушей.
- Начинайте стрижку верхней части головы, направляя машинку от макушки против направления роста волос (рис. 4).
- Для стрижки длинных волос зажмите подстригаемую прядь между пальцами, оставив только ту длину, которую Вы хотели бы состричь, и проведите машинкой (рис.5).
- Для подравнивания волос снимите насадки.
- Переверните машинку обратной стороной и подравняйте волосы на висках и шее (рис.6).
- На участке от лба до верхней точки головы подстригите волосы в направлении, противоположном их росту. Затем подравняйте волосы на этом участке с волосами по бокам (рис.7).

### УХОД И ХРАНЕНИЕ

- **Запрещается промывать прибор под водой!**
- После каждого применения чистите машинку входящей в комплект щёткой и протирайте её корпус слегка влажной тканью.
- Для обеспечения надёжной работы машинки регулярно смазывайте её лезвия специальным маслом:
  - Перед смазкой отключите машинку от электросети и снимите с помощью щётки волосы, застрявшие между зубчиками машинки. Смажьте лезвия.
  - Включите машинку на несколько секунд, чтобы масло равномерно распределилось по поверхности стригущих лезвий.
  - Отключите машинку от сети и удалите излишки масла с помощью мягкой ткани.
- Не применяйте для смазки лезвий масло для волос, жиры, а также масло, разбавленное растворителями (керосином и т.п.).

## РЕМОНТ И ВОССТАНОВЛЕНИЕ

Если ваш прибор не работает или работает ненадлежащим образом, обратитесь в авторизованный сервисный центр за консультацией или ремонтом. Список авторизованных сервисных центров указан в гарантийном талоне и на сайте sakura-dt.com

1. Гарантия действует при пользовании прибором в строгом соответствии с инструкцией по эксплуатации и соблюдению правил и требований безопасности.
2. Гарантия не включает в себя техническое обслуживание, установку и настройку прибора на дому у владельца, а также не распространяется на естественный износ изделия.
3. Гарантия не распространяется на:
  - технику с механическими повреждениями;
  - нарушения правил эксплуатации, неправильную установку, сборку, транспортировку;
  - последствия воздействия стихийных бедствий (молния, пожар, наводнение и т.д.);
  - ремонт и внесение изменений в конструкцию неуполномоченными лицами;
  - попадание внутрь прибора посторонних предметов, веществ, насекомых;
  - использование прибора в профессиональных целях;
  - Повреждения вследствие подключения прибора к питающим сетям с параметрами, не соответствующим техническим данным прибора;
  - расходные материалы, аксессуары

## КОМПЛЕКТАЦИЯ

Машинка для стрижки	1 шт.
Гребень для стрижки	4 шт.
Щётка для очистки	1 шт.
Масло для смазки	1 шт.
Расчёска	1 шт.
Ножницы	1 шт.
USB кабель для зарядки	1 шт.
Инструкция по эксплуатации	1 шт.
Гарантийный талон	1 шт.

## ТЕХНИЧЕСКИЕ ХАРАКТЕРИСТИКИ

Входящее напряжение	5V $\overline{=}$ 1000mA
Параметры аккумулятора	Li-Ion 3.7V 2000mAh
Потребляемая мощность	5 Вт

Изготовитель: WENZHOУ JINGHAO ELECTRICAL CO., LTD.,  
Адрес: 87-15 SHUANGBAO WEST ROAD, OUHAI DISTRICT, WENZHOУ, CHINA (Китай).  
Импортер на территории РФ: ООО "Сакура Электроникс Групп"  
Адрес: 630088, Российская Федерация, Новосибирск, Северный проезд, 24А.  
[www.sakura-dt.com](http://www.sakura-dt.com)

*Производитель имеет право на внесение изменений в дизайн, комплектацию, а также в технические характеристики изделия в ходе совершенствования своей продукции без дополнительного уведомления об этих изменениях.*

**Срок службы прибора – 5 лет**

**Дата производства – 09-2021**



**ВНИМАНИЕ! Содержите прибор сухим!**

