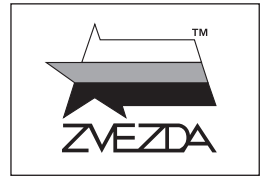


Немецкий  
средний танк

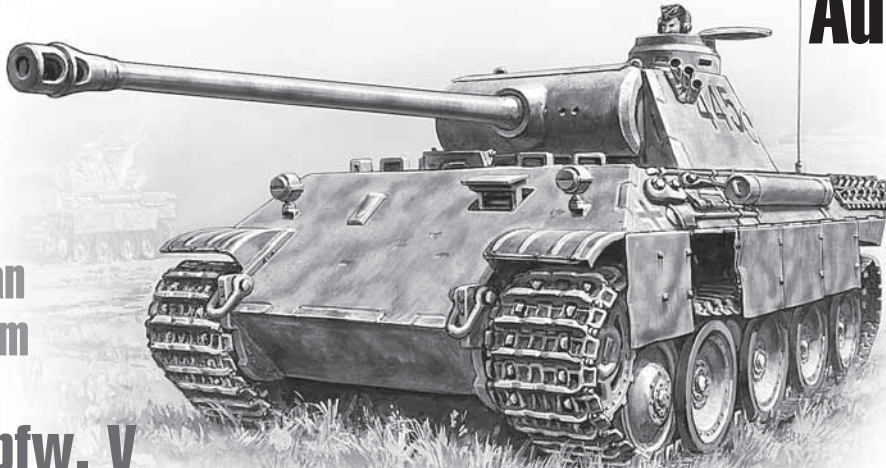
# T-V «Пантера» Ausf.D



МАСШТАБ  
SCALE 1:72

№5010

German  
Medium  
Tank  
Pz.Kpfw. V  
Panther Ausf.D



СДЕЛАНО В РОССИИ / MADE IN RUSSIA

Благодарим за консультации при проектировании модели Александра Волгина.

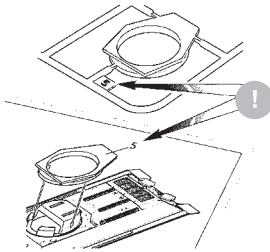
We thank Alexander Volgin for consultation and help in designing of the model kit.

[www.tigerscorner.ru](http://www.tigerscorner.ru)

СБОРКА МОДЕЛИ

MODEL ASSEMBLY

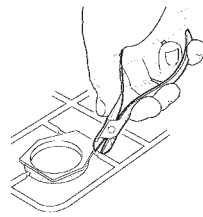
Строго следуйте инструкции по сборке • Для сборки клей НЕ потребуется • Будьте осторожны с мелкими деталями



**ВАЖНО!**

Чтобы не запутаться в нумерации, отрезайте детали от литника только непосредственно перед самой установкой на модель.  
Cut off parts one by one, remember the part numbers

**IMPORTANT!**



**ВАЖНО!**

Не «откусывайте» литник вплотную к детали - отступите примерно на 1 мм.  
Do not cut off part too tight

**IMPORTANT!**



**ВАЖНО!**

Будьте осторожны при работе с острым инструментом  
Be careful when using sharp tools

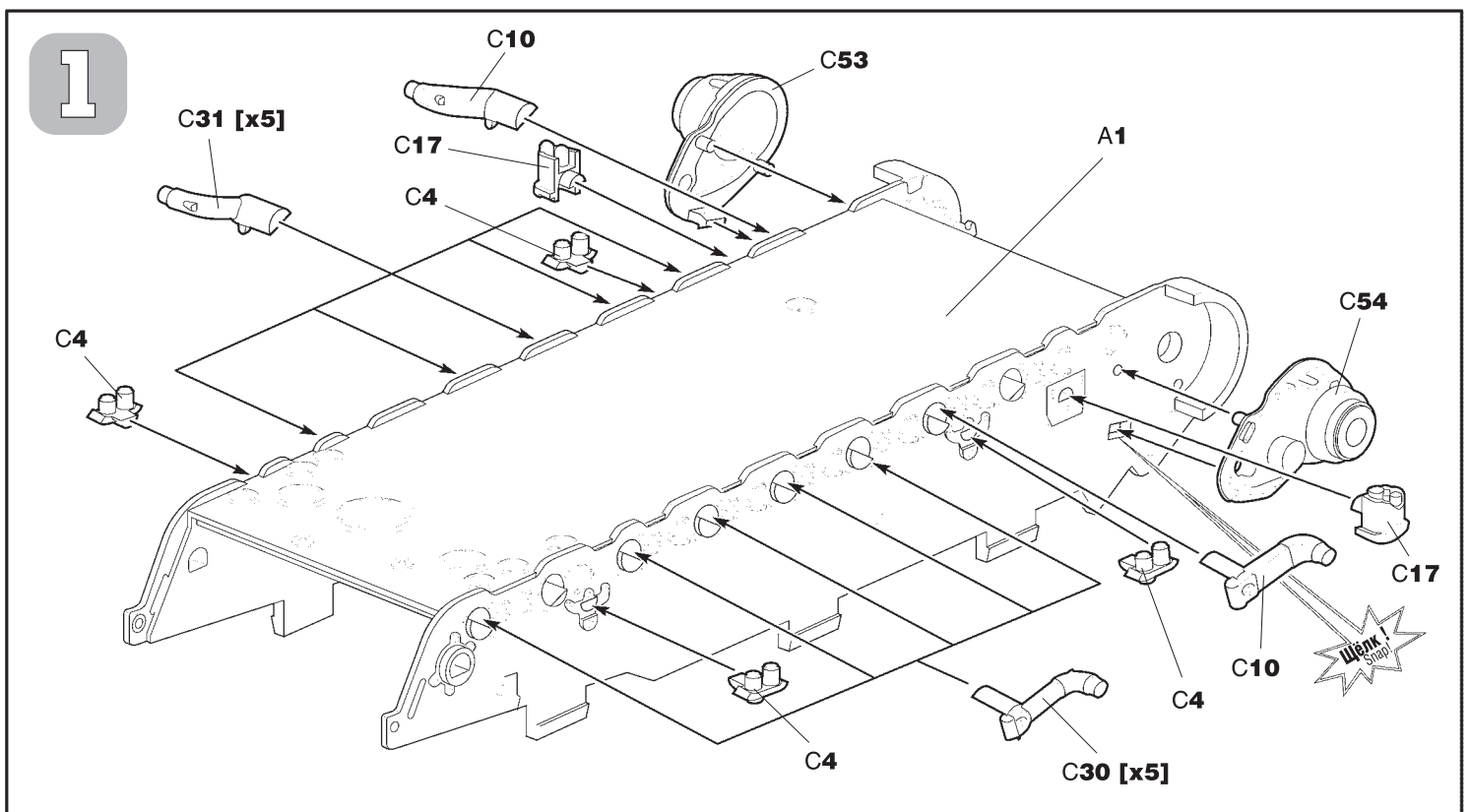
**IMPORTANT!**

**1** Прежде, чем отрезать деталь от литниковой рамки, сверьте её номер с инструкцией.  
Before you cut off the detail of the sprue's frame, compare it's number with the instruction.

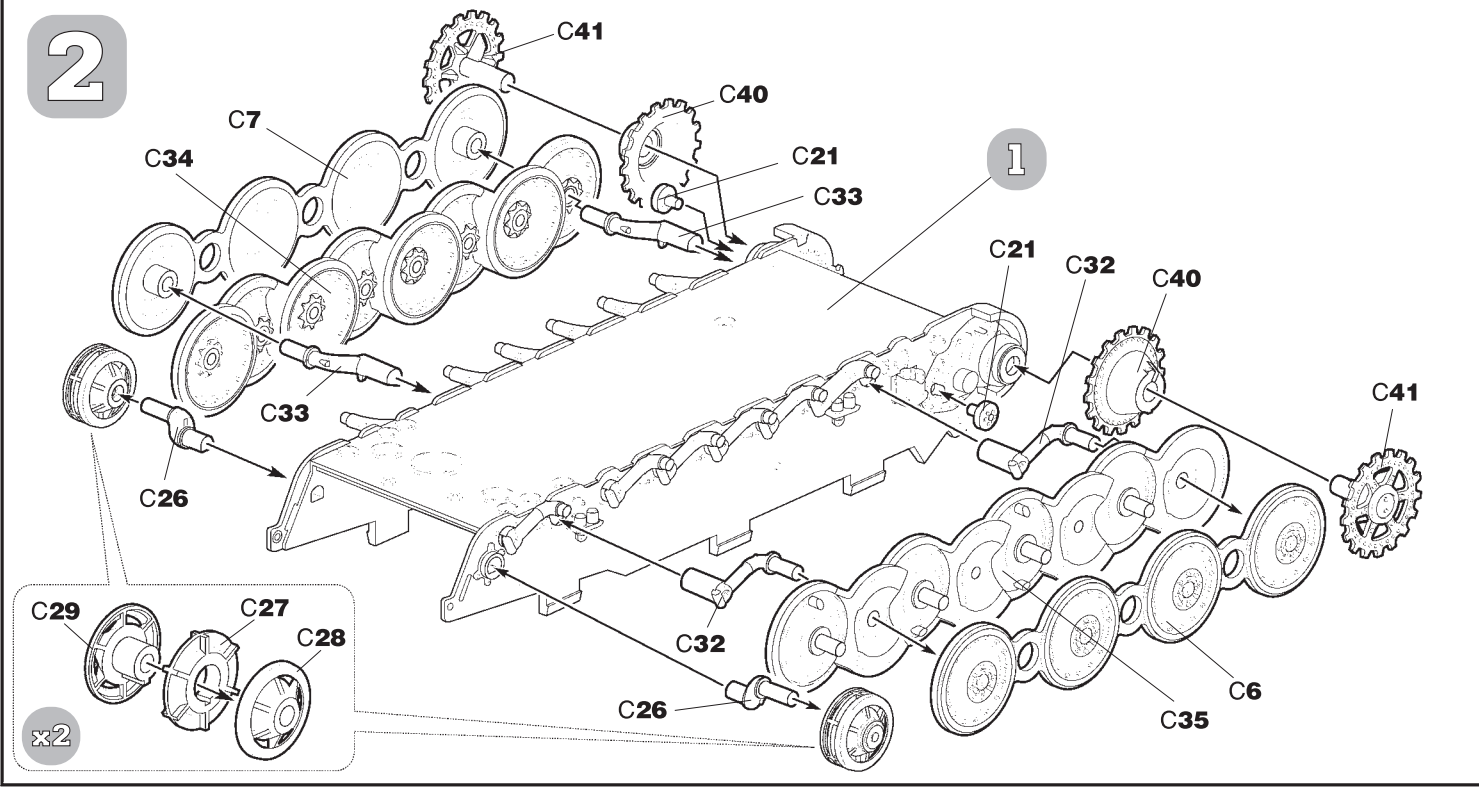
**2** С помощью кусачек отделяйте деталь от рамки.  
Separate the parts from frame with cutter

**3** Зачистите оставшийся срез острым ножом  
Remove the remaining plastic with sharp knife

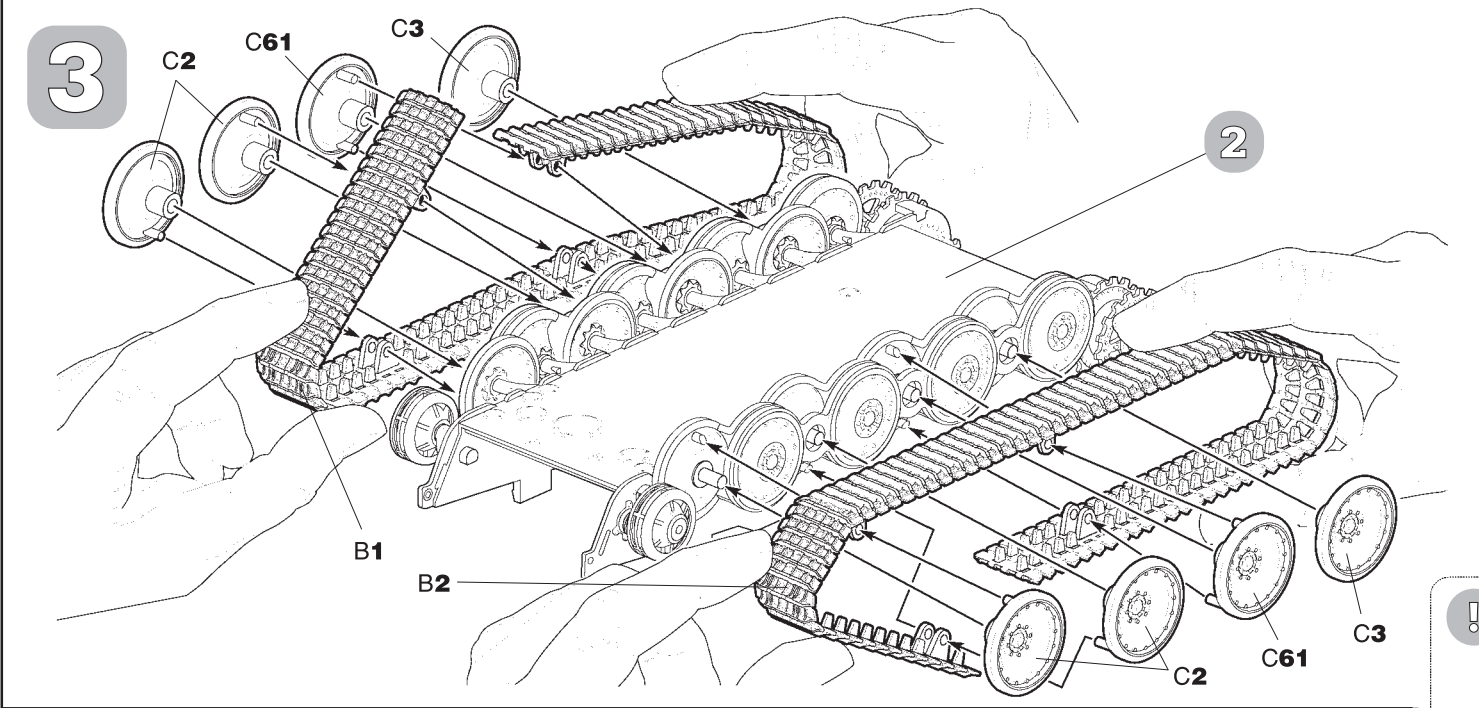
Follow strictly the assembly instruction • No need of glue for assembly • Be careful with small parts



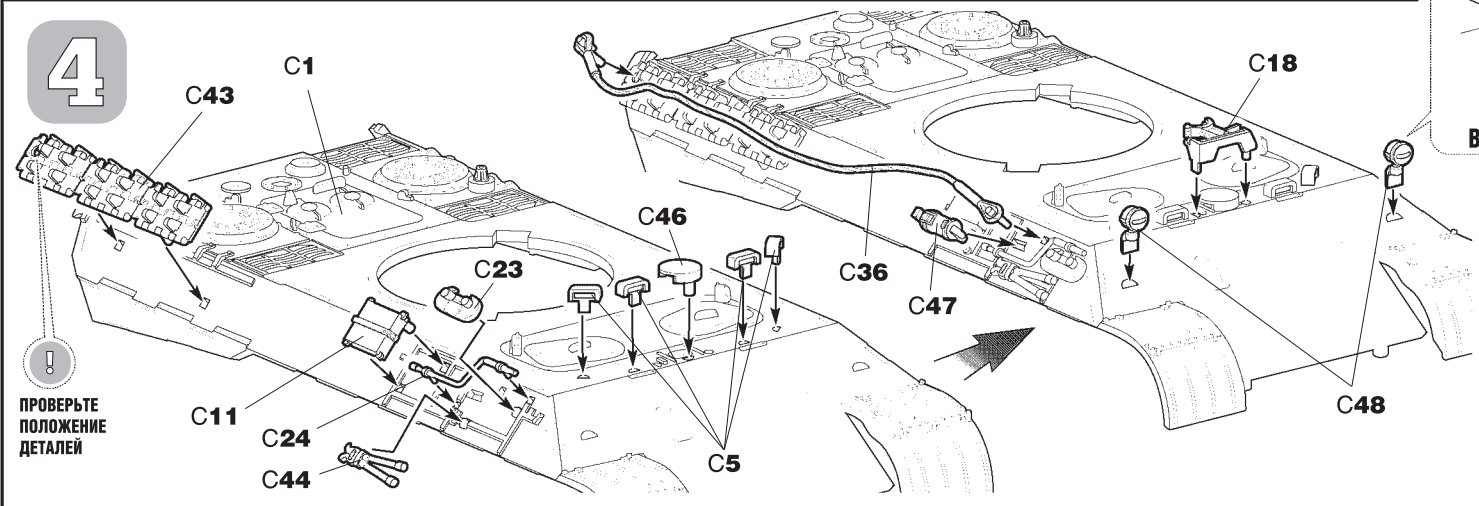
2



3



4

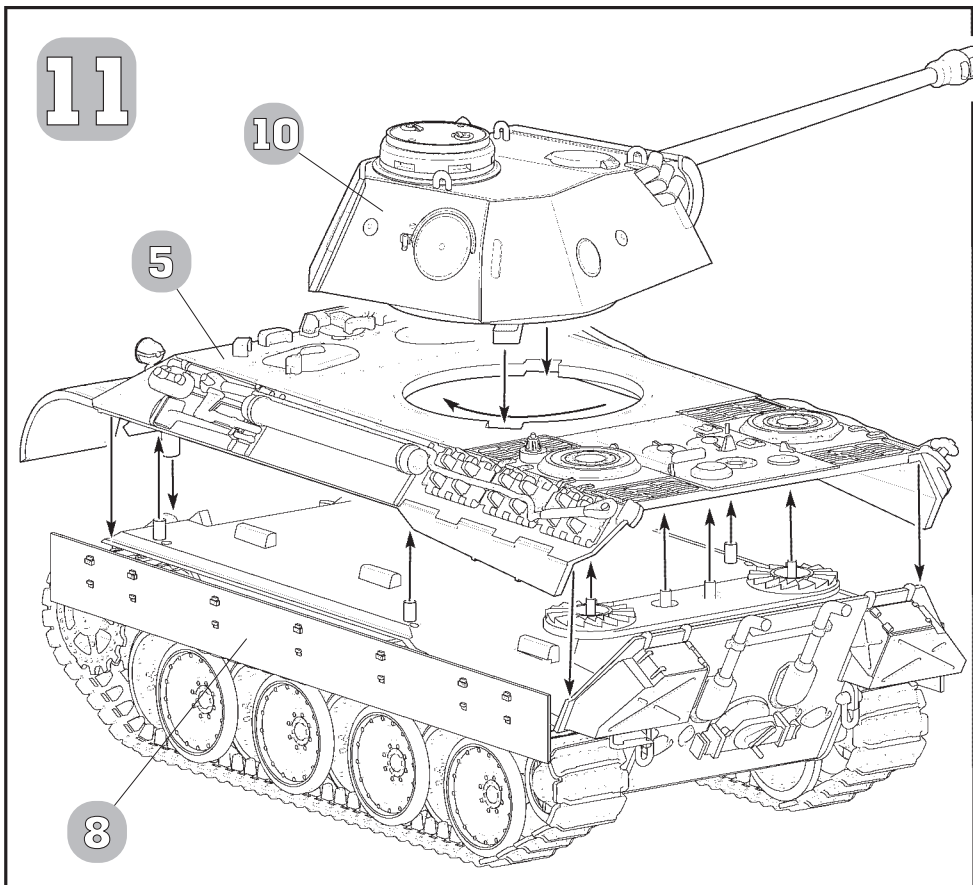
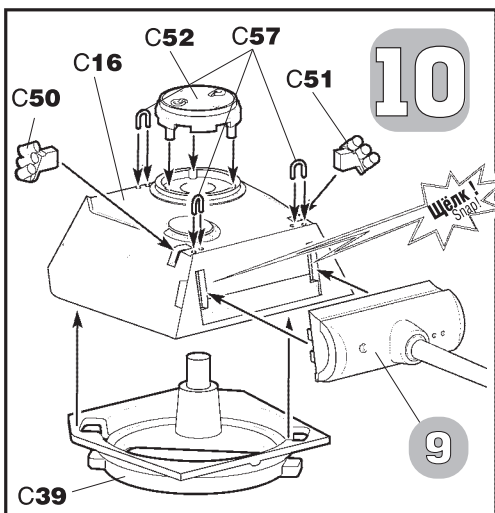
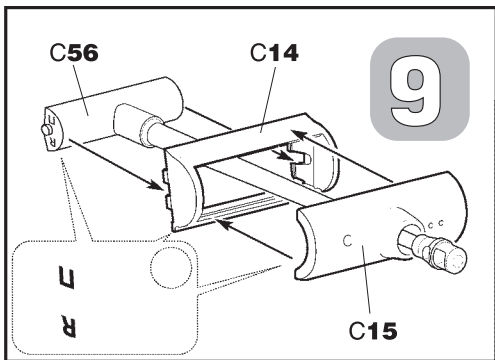


ПРОВЕРЬТЕ ПОЛОЖЕНИЕ ДЕТАЛЕЙ

БУДЬТЕ МЯГКИМИ В СЛУЧАЕ НЕУДАЧИ

ВЕРНО /





Модель рекомендуется окрашивать специальными красками для пластиковых моделей, выпускаемыми предприятием «ЗВЕЗДА».

Перед окраской модель следует тщательно обезжирить.

We advise to paint the model with special paints for plastic models. We advise to clean the model very well from fat before painting.

«Pz.Kpfw. V "Panther" Ausf. D  
51-го батальона танков.  
Операция "Цитадель",  
г.Курск, Июль, 1943 г.  
Pz.Kpfw. V "Panther" Ausf. D  
from Pz.Abt. 51. Operation Citadel,  
Kursk, July 1943.

## ОКРАСКА МОДЕЛИ

## PAINTING OF THE MODEL

Декаль 2

Decal 2

Декаль 1

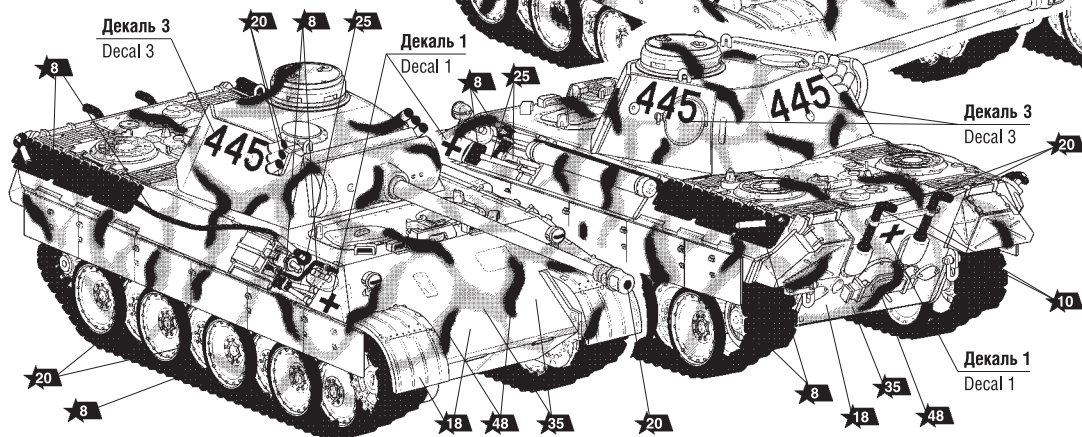
Decal 1

Декаль 2

Decal 2

Декаль 1

Decal 1



### ИСПОЛЬЗУЕМЫЕ КРАСКИ

#### ЗВЕЗДА

- ★8 вороненая сталь
- ★10 ржавчина
- ★18 нем. желто-оливковый
- ★20 черный
- ★25 древесный
- ★35 зеленый
- ★48 красно-коричневый

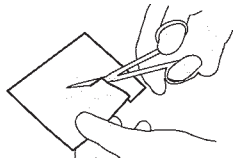
### THE COLORS USED

#### Humbrol

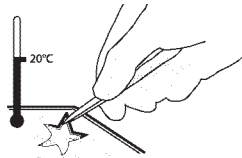
- ★8 53 gunmetal
- ★10 113 rust
- ★18 93 desert yellow
- ★20 33 black
- ★25 110 natural wood
- ★35 117 US light green
- ★48 160 german cam red

### ИСПОЛЬЗОВАНИЕ СДВИЖНЫХ КАРТИНОК (ДЕКАЛЕЙ)

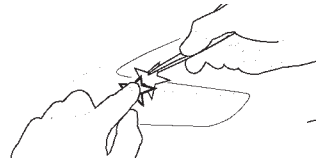
### DIRECTIONS FOR APPLYING THE DECALS



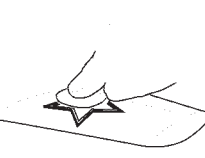
1 Вырежьте декаль по контуру  
Cut out the decal on the contour



2 Опустите в теплую воду на 1/2 минуты  
Put it into the warm water for 1/2 min



3 Переведите на модель, вытянув бумажную подложку  
Move the decal on the model by pulling the paper basis out



4 Промокните сухой салфеткой для удаления лишней воды  
Absorb the decal with the dry tissue to remove an excess water