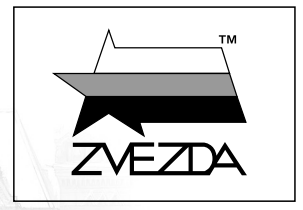
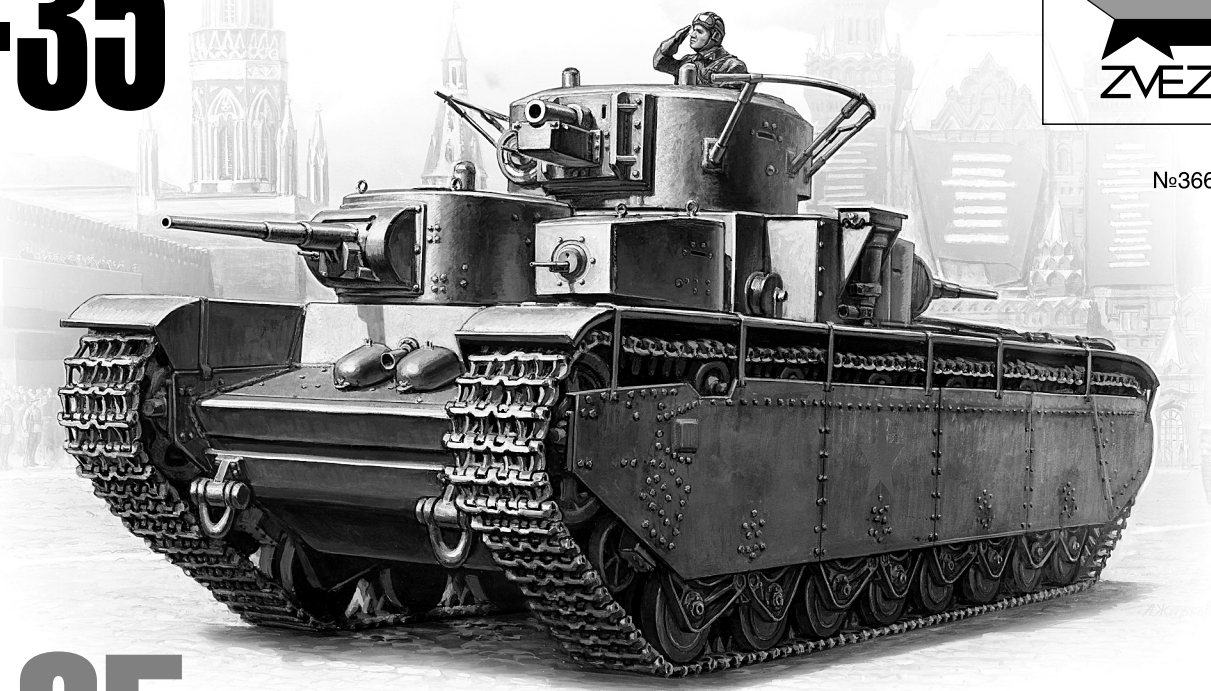


T-35 СОВЕТСКИЙ ТЯЖЕЛЫЙ ТАНК



№3667



T-35 SOVIET HEAVY TANK

СДЕЛАНО В РОССИИ / MADE IN RUSSIA

МАСШТАБ SCALE 1:35

Благодарим за помощь в проектировании модели:
Александра Бронникова, [Всеслава Дьяконова], Андрея Карлова, Дениса Колокольчикова, Александра Лагутина, Сергея Лотарева, Максима Лыскова, Владимира Немешина и Валерия Стрелкова.

Советский тяжёлый танк Т-35 с 1933 года начал поступать на вооружение РККА. Единственный в мире пятибашенный танк выпускавшийся серийно. Башни танка располагались на нескольких уровнях и были вооружены пушками и пулемётами. Экипаж танка состоял из 9-11 человек.

The Soviet heavy tank T-35 entered service in 1933. It was the only five-turreted tank in the world to reach mass production. Turrets were located at different levels and equipped with guns and machine guns. The crew consisted of 9-11 persons.

Прежде, чем приступать к сборке модели, внимательно ознакомьтесь с инструкцией.

ВНИМАНИЕ!

Сборку и окраску модели следует проводить в хорошо проветриваемом помещении вдали от источников огня. Детали следует отделять от литников или другим режущим инструментом (соблюдая осторожность при работе с острыми предметами). Места среза деталей зачищайте ножом или наждачной бумагой. Сборку модели производите согласно схеме. Для удобства каждая деталь на сборочной схеме обозначена номером, соответствующим номеру на литниковой рамке.

модели, выпускаемыми предприятием «ЗВЕЗДА». Приступая к сборке модели, заранее ознакомьтесь со схемой окраски. Перед окраской модель рекомендуется обезжирить, например, мыльным раствором и тщательно просушить.

Краски в комплект не входят. Для сборки модели рекомендуется использовать клей, выпускаемый предприятием «ЗВЕЗДА». Используйте минимальное количество клея. Избегайте его попадания на окрашенные поверхности модели.

ВНИМАНИЕ!

ATTENTION - Useful advice!
Study the instructions carefully prior to assembly. Remove parts from frame with a sharp knife or a pair of scissors and trim away excess plastic. Do not pull off parts. Assemble the parts in numerical sequence. Use plastic cement ONLY and use cement sparingly to avoid damaging the model. Paint small parts before detaching them from frame. Remove paint where parts are to be cemented.

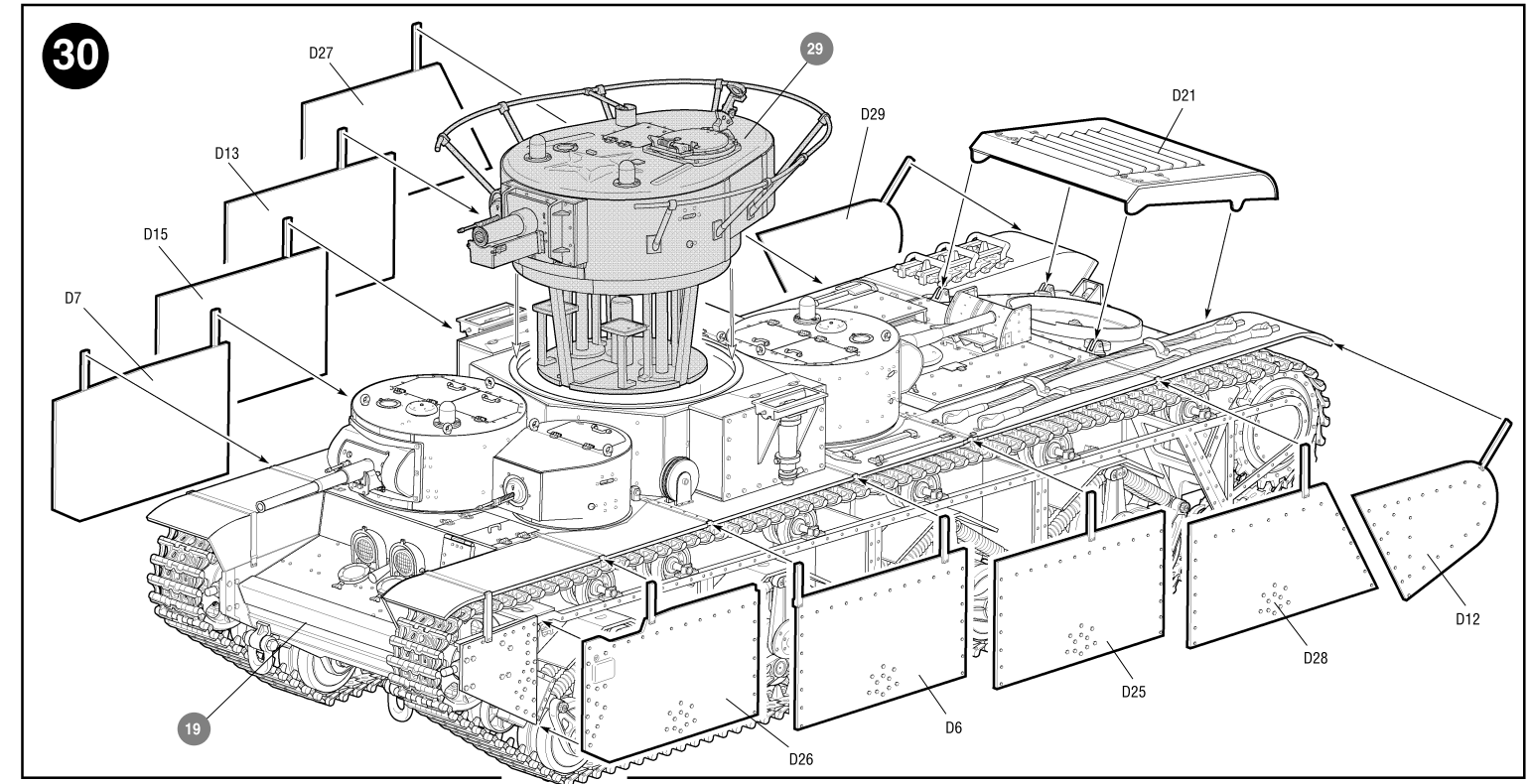
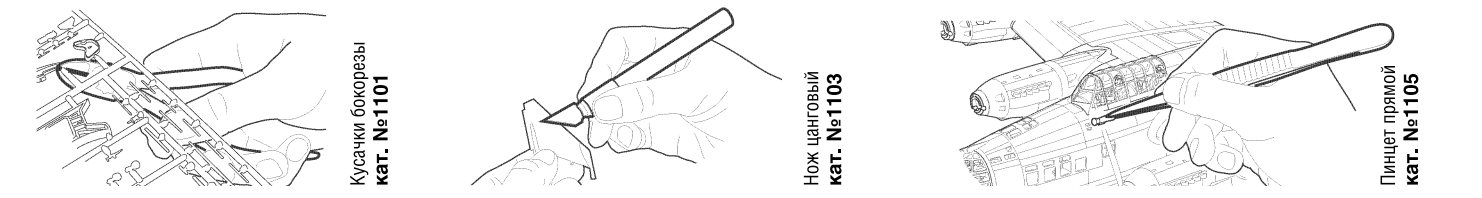
ACHTUNG - Ein nützlicher Rat!
Vor der Montage die Zeichnung aufmerksam studieren. Die einzelnen Montageeile mit einem Messer oder einer Schere vom Spritzling sorgfältig entfernen. Eventuelle Grate werden mit einer Klinge oder feinem Schmirgelpapier beseitigt. Keinesfalls die Montageeile mit den Händen entfernen. Bei der Montage der Teile Nummerierung folgen. Die Nummer der schon montierten Teile auf dem Spritzling ankreuzen. Bitte nur Plastikklebstoff verwenden.

ATTENZIONE - Consigli utili!
Prima di iniziare il montaggio, studiare attentamente il disegno. Staccare con molta cura i pezzi dalle stampate, usando un tagliabalsa oppure un paio di forbici e togliere con una piccola lima o con carta vetro fine eventuali sbavature. Mai staccare i pezzi con le mani. Montarli seguendo l'ordine della numerazione delle tavole. Eliminare dalla stampata il numero del pezzo appena montato, facendogli sopra una croce.

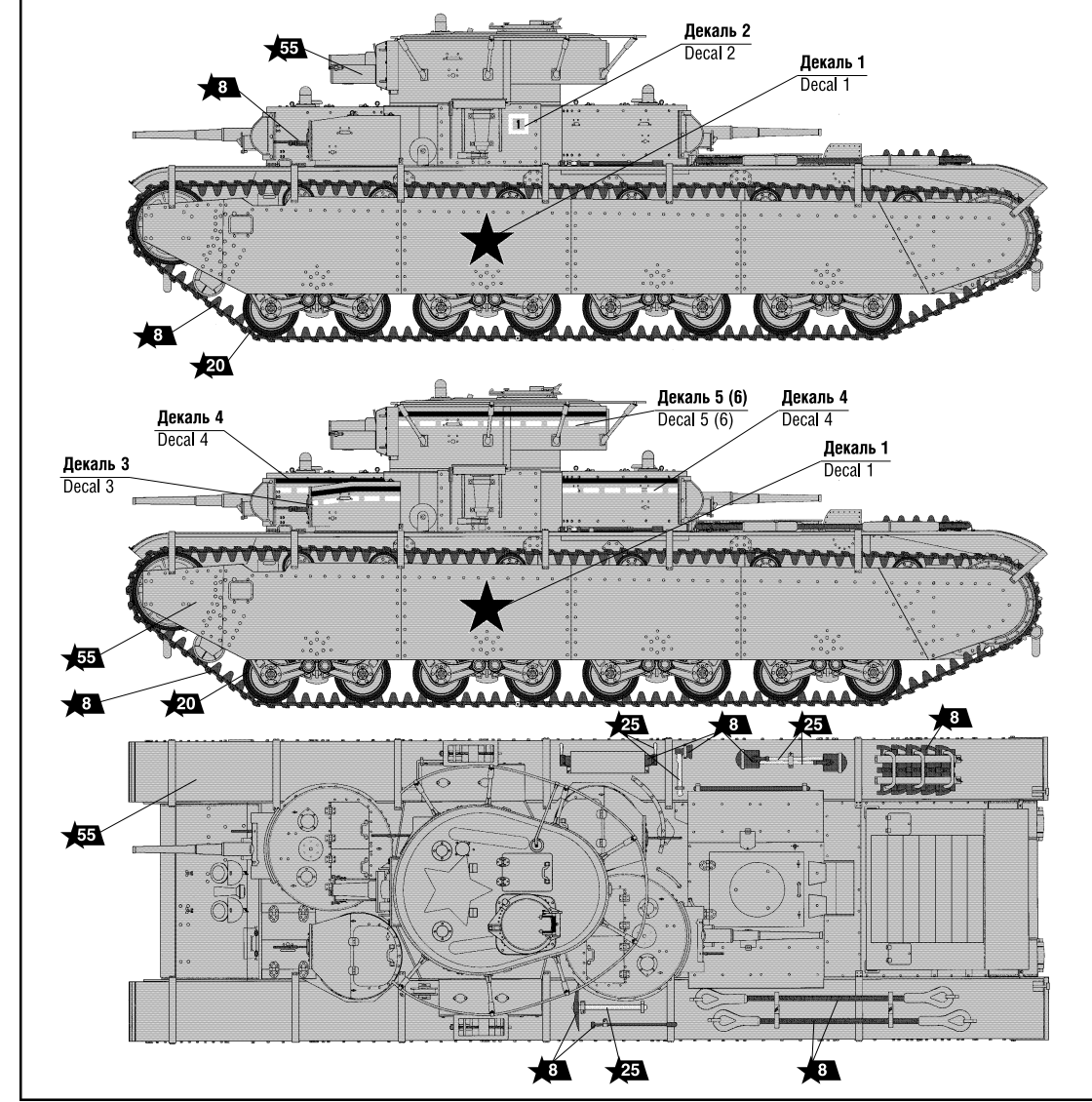
ATENCION - Consejos útiles!
Estudiar las instrucciones cuidadosamente antes de comenzar el montaje. Separar las piezas de las bandejas con un cuchillo afilado o un par de tijeras, y retirar el exceso de plástico o rebaba. No arrancar las piezas. Montar las piezas en orden numerico. Utilizar SOLAMENTE pegamento para plástico y en poca cantidad para evitar que se dane el modelo. Pintar las piezas pequeñas antes de separarlas de la bandeja. Retirar la pintura de los lugares por donde se deban pegar las piezas.

ATTENTION - Conseils utiles!
Avant de commencer le montage, étudier attentivement le dessin. Détacher avec beaucoup de soin les morceaux des moules en usant un massicot ou bien un pair de ciseaux et couper avec une petite lame ou avec de papier de vitre fin ébarbages éventuels. Jamais détacher les morceaux avec les mains. Monter les en suivant l'ordre de la numération des tables. Eliminer de la moule le numéro de la pièce qui vient d'être montée, en le bifant avec une croix. Employer seulement de la colle pour polystyrol.

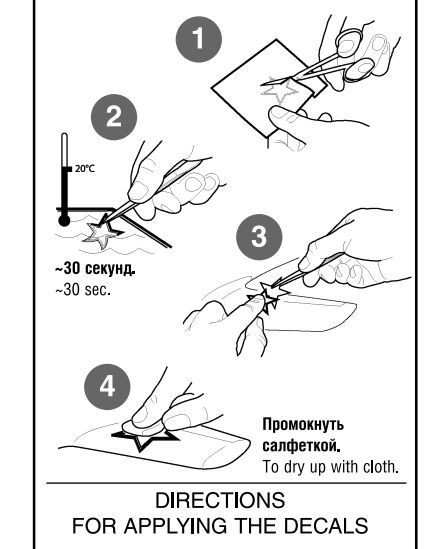
ЭТИ ИНСТРУМЕНТЫ ПОНАДОБЯТСЯ ВАМ ПРИ СБОРКЕ МОДЕЛИ:



ОКРАСКА МОДЕЛИ THE MODEL PAINTING



ИСПОЛЬЗОВАНИЕ СДВИЖНЫХ КАРТИНОК (ДЕКАЛЕЙ)



ИСПОЛЬЗУЕМЫЕ ЦВЕТА THE COLORS USED

ЗВЕЗДА	Humbrol
★ серебро	191 chrome silver
★ сталь	27003 polished steel
★ вороненая сталь	53 gunmetal
★ ржавчина	113 rust
★ красный	60 scarlett
★ белый	34 white
★ черный	33 black
★ древесный	110 natural wood
★ брезент	159 khaki drab
★ защитный	116 dark green

